

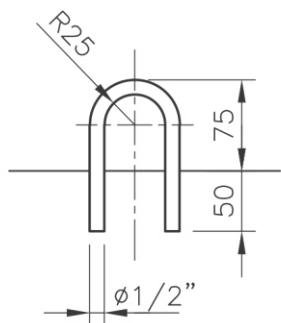
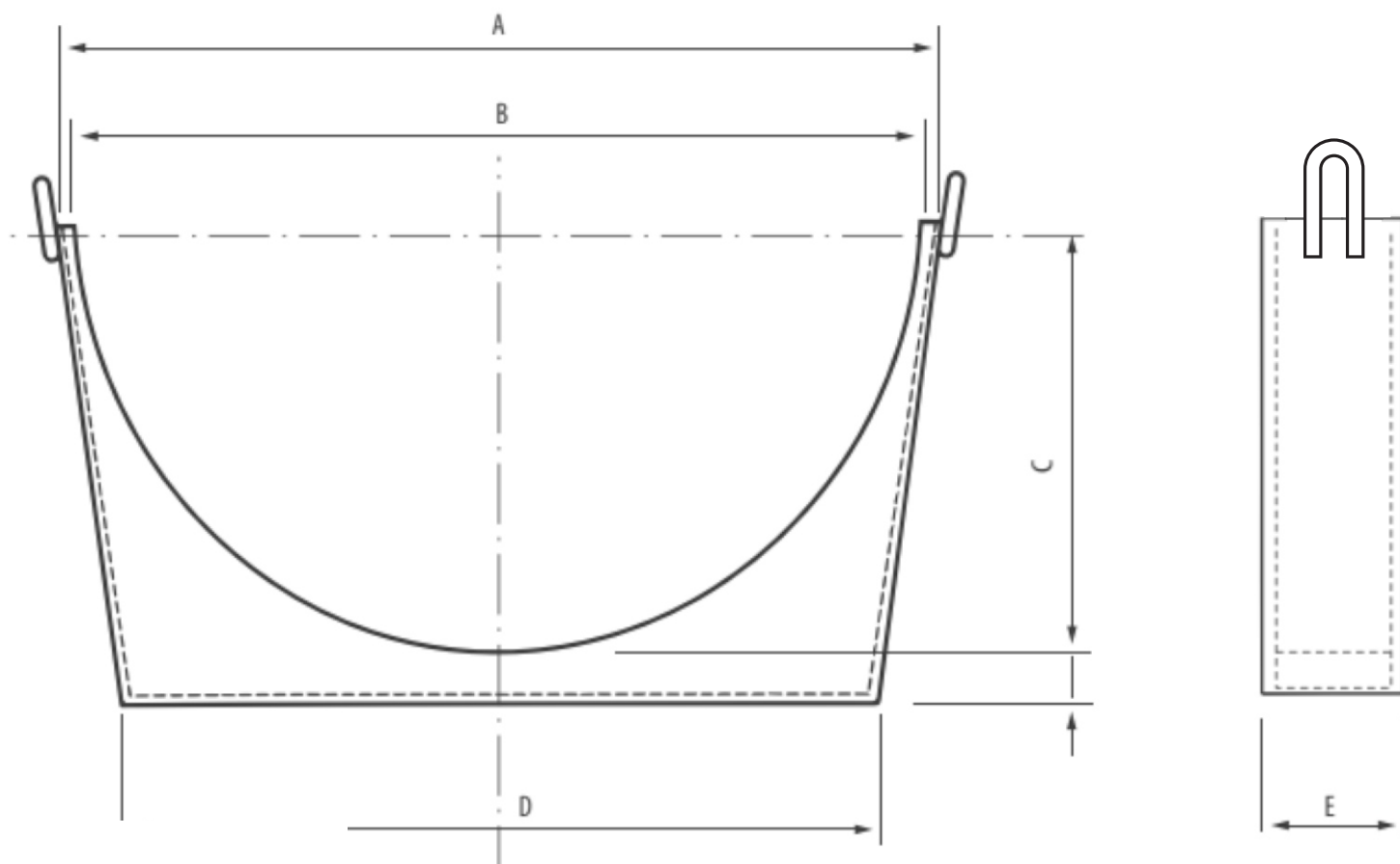


# LUXTEL

G R U P O



## BERÇO PARA TANQUE HORIZONTAL



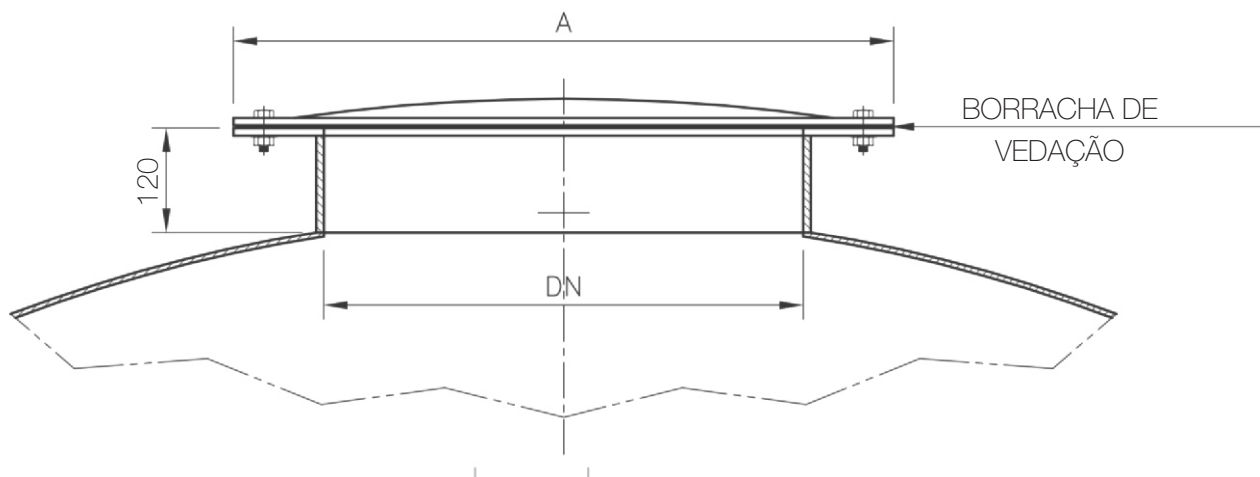
- Ⓛ COLOCAR ENTRE O BERÇO E O TANQUE UM LENÇOL DE BORRACHA  
 • MATERIAL: POLIÉSTER REFORÇADO COM FIBRA DE VIDRO (PRFV).

### DETALHE “O”

ALÇA DE IÇAMENTO

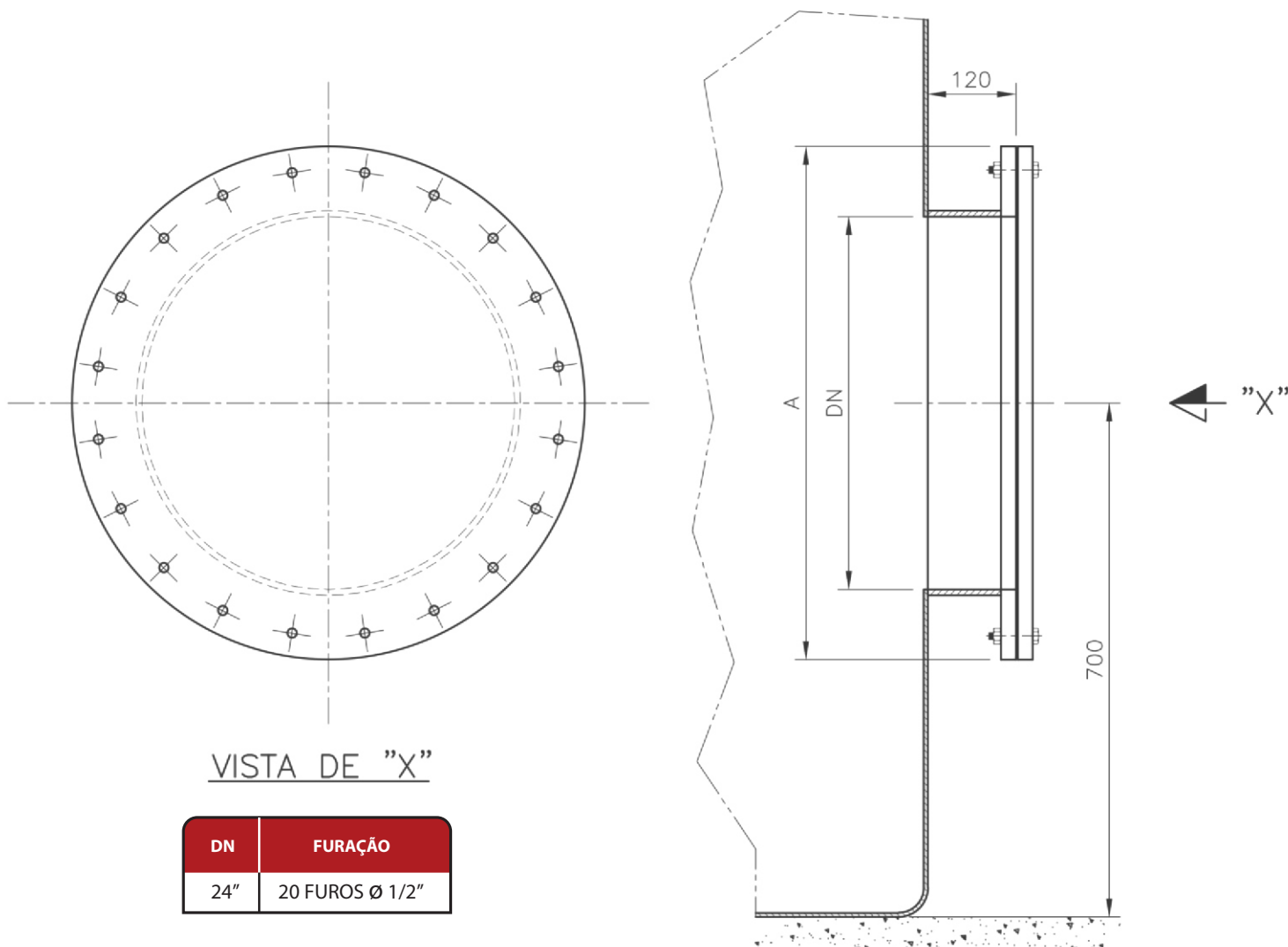
DIÂMETRO DO TANQUE	A (mm)	B (mm)	C (mm)	D (mm)	E (mm)
1600	1750	1650	800	1400	500
2000	2150	2050	1000	1800	500
2300	2450	2350	1150	2100	500
2500	2650	2550	1250	2300	500
2750	2900	2800	1375	2550	500
3000	3150	3050	1500	2800	500
3200	3350	3250	1600	3000	500
3300	3450	3350	1650	3100	500

## BOCA DE INSPEÇÃO NA CALOTA



DN	FURAÇÃO
24"	8 FUROS Ø 1/2"

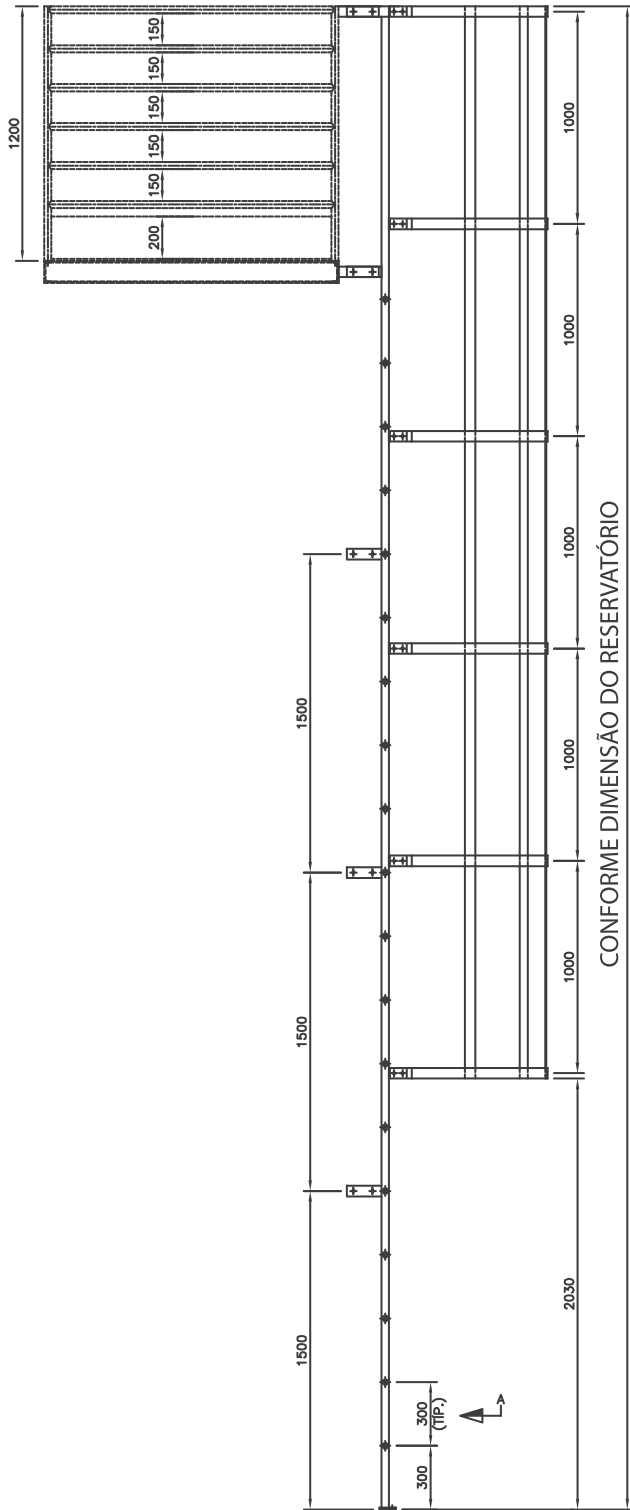
## BOCA DE INSPEÇÃO NO COSTADO



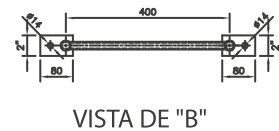
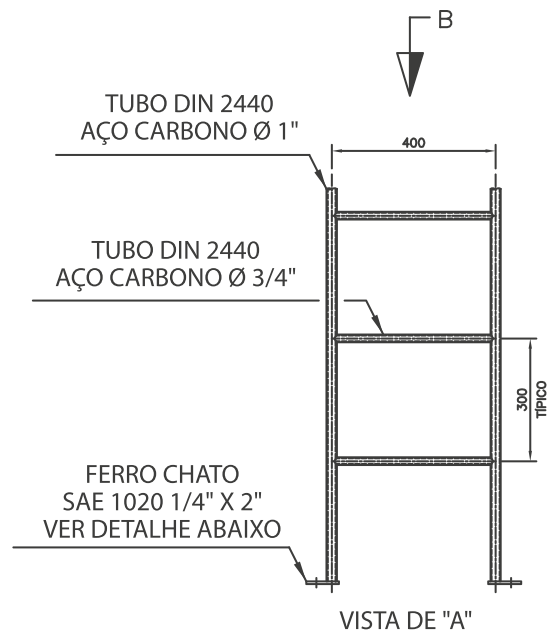
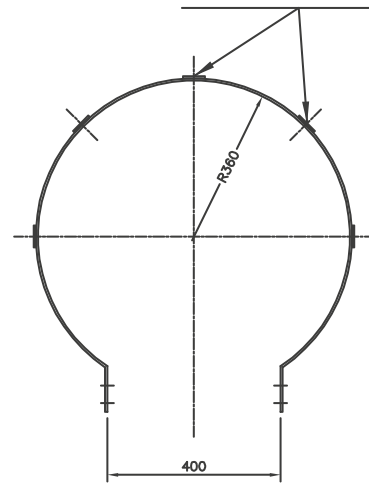
VISTA DE "X"

DN	FURAÇÃO
24"	20 FUROS Ø 1/2"

# ESCADA / PLATAFORMA

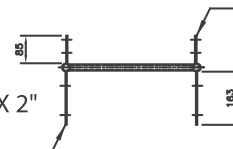


GUARDA - CORPO  
DA ESCADA FERRO CHATO  
1/4" X 2" SAE 1020



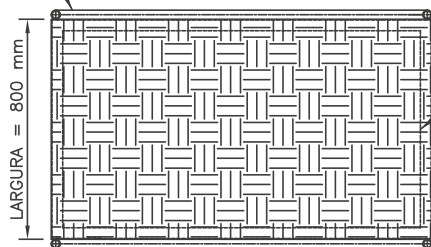
FIXADOR DO GUARDA-CORPO  
NA ESCADA FERRO CHATO  
1/4" X 2" SAE 1020

FIXADOR DA ESCADA NO  
TANQUE FERRO CHATO 1/4" X 2"  
SAE 1020



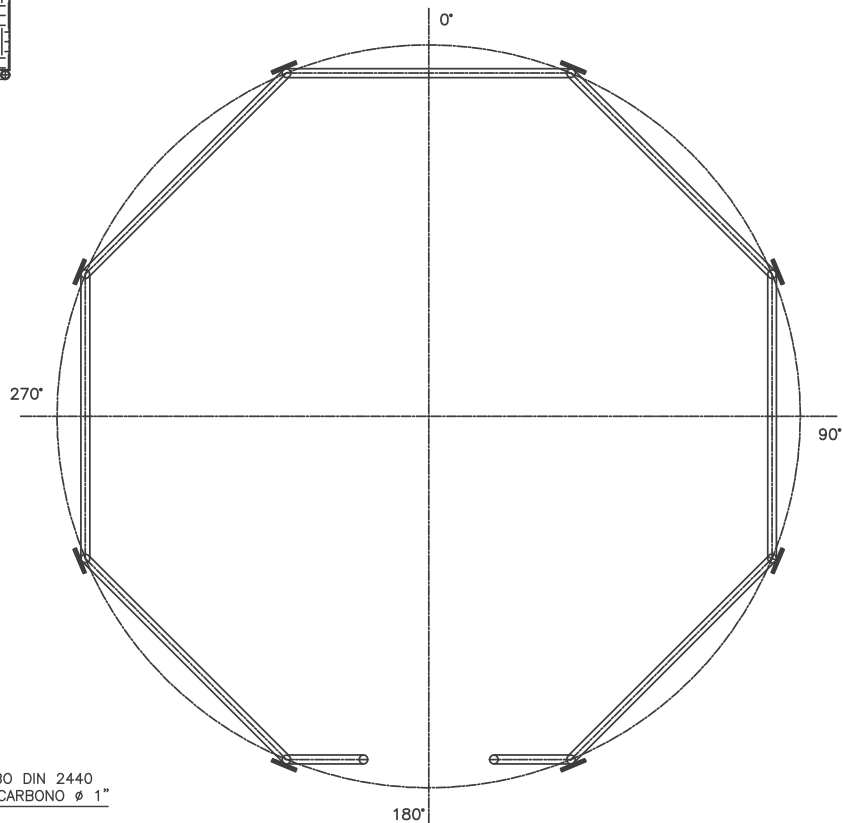
# ESCADA / GUARDA CORPO

TUBO DIN 2440  
AÇO CARBONO  $\phi$  1"

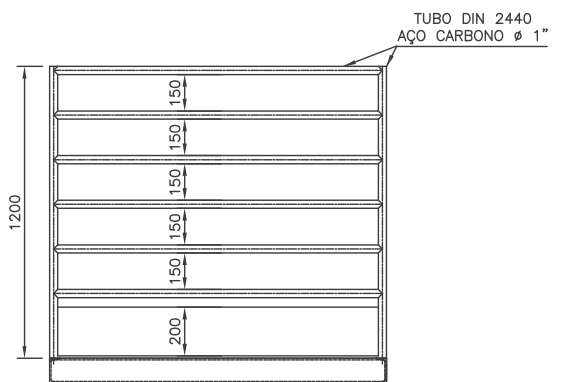


PISO: CHAPA XADREZ  
SAE 1020 3/16"

DETALHE DA PLATAFORMA  
CONF. NR -18 - VISTA EM PLANTA

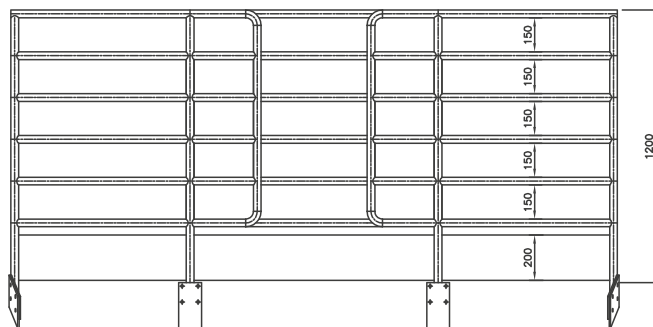


DETALHE DO GUARDA-CORPO  
CONF. NR -18 - VISTA EM PLANTA



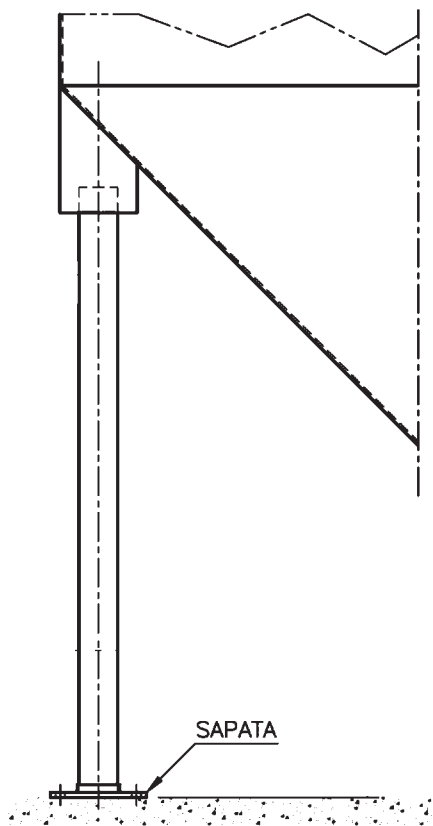
PLATAFORMAS:  
INTERMEDIÁRIAS E SUPERIORES  
CONF. NR -18 - VISTA ELEVÇÃO

VIGA "U" 3" 1" ALMA

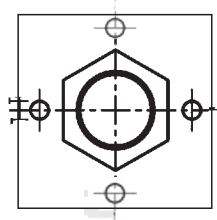


DETALHE DO GUARDA-CORPO  
CONF. NR -18 - VISTA ELEVÇÃO

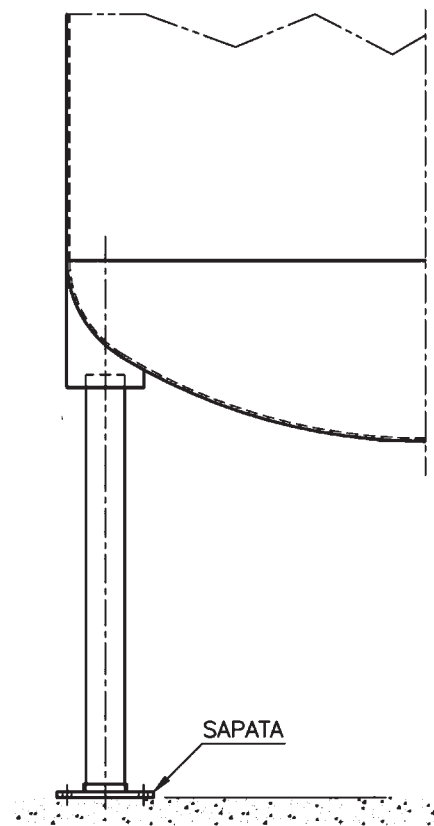
PÉS



FUNDO CÔNICO



DET. DA SAPATA

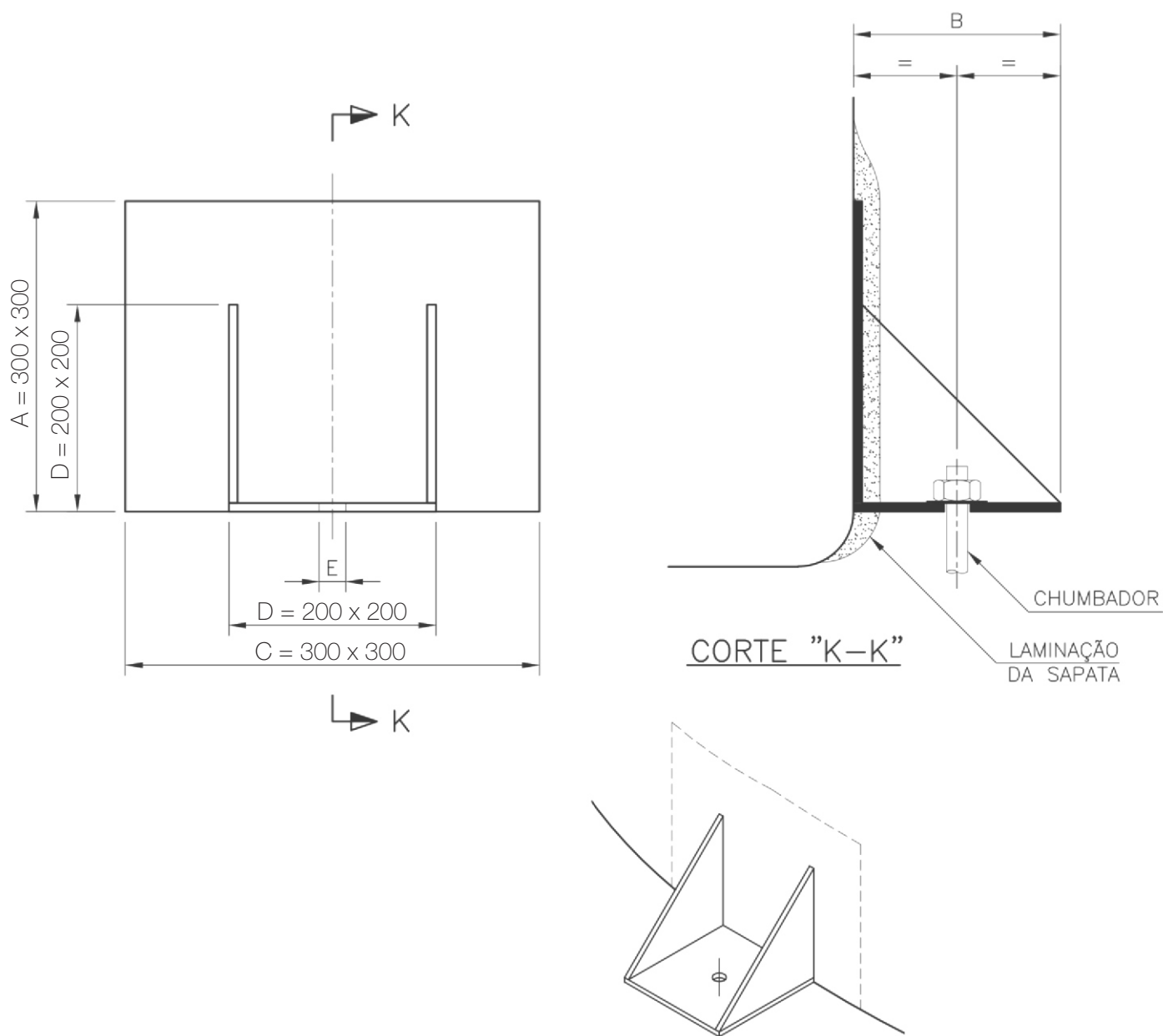


FUNDO ABAULADO

DIÂM. DO TANQUE (mm)	DIÂMETRO DO PÉ TUBULAR (pol)	QUANTIDADE DE PÉS	ESPESSURA TUBO (mm)	BASE DO PÉ TUBULAR (COMP X LARG)	ESPESSURA BASE DO PÉ TUBULAR (mm)	CHAPA DE UNIÃO COM O TANQUE (COMP X LARG)	ESPESSURA CHAPA DE UNIÃO COM O TANQUE (mm)	CHUMBADORES (pol)	COMPIMENTO CHUMBADORES (mm)
1600	3	4	2	100 x 100	3 (1/8")	200 x 200	6 (1/4")	1"	250
2000	4	4	2	100 x 100	3 (1/8")	200 x 200	6 (1/4")	1"	250
2300	4	4	2	100 x 100	3 (1/8")	200 x 200	6 (1/4")	1"	250
2500	4	4	2	100 x 100	3 (1/8")	200 x 200	6 (1/4")	1"	250
2750	4	6	2	100 x 100	3 (1/8")	200 x 200	6 (1/4")	1"	250
3000	4	6	2	100 x 100	3 (1/8")	200 x 200	6 (1/4")	1"	250
3200	4	6	2	100 x 100	3 (1/8")	200 x 200	6 (1/4")	1"	250
3300	4	6	2	100 x 100	3 (1/8")	200 x 200	6 (1/4")	1"	250
3600	6	6	2	200 x 200	3 (1/8")	400 x 400	6 (1/4")	1"	250
3700	6	6	2	200 x 200	3 (1/8")	400 x 400	6 (1/4")	1"	250
4000	6	6	2	200 x 200	3 (1/8")	400 x 400	6 (1/4")	1"	250
4500	6	6	2	200 x 200	3 (1/8")	400 x 400	6 (1/4")	1"	250

- MATERIAL DOS PÉS E SAPATAS: AÇO CARBONO
- REVESTIMENTO COM POLIÉSTER REFORÇADO COM FIBRA DE VIDRO (PRFV)
- CHUMBADORES: 04 P/ SAPATA - POR CONTA DO CLIENTE

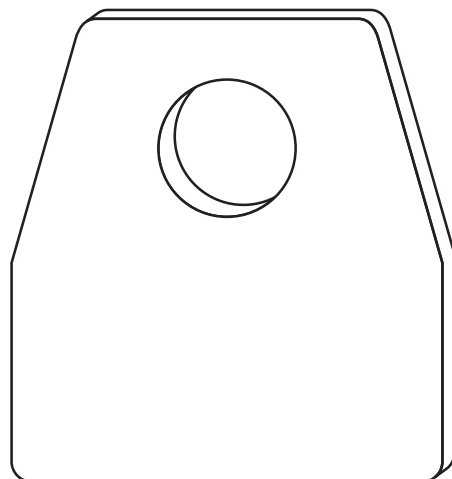
## SAPATA DE FIXAÇÃO



### DIMENSÕES DAS SAPATAS

DN (mm)	Quantidade de sapatas	Diâmetro do furo dos chumbadores	Diâmetro dos chumbadores	Comprimento dos chumbadores (mm)
1600	4	5/8"	1/2"	100
2000	4	5/8"	1/2"	100
2300	4	5/8"	1/2"	100
2500	4	5/8"	5/8"	100
2750	4	3/4"	5/8"	100
3000	6	3/4"	5/8"	100
3200	6	3/4"	5/8"	100
3300	6	3/4"	5/8"	100
3600	6	7/8"	3/4"	100
3700	6	7/8"	3/4"	100
4000	8	7/8"	3/4"	100
4500	8	7/8"	3/4"	100

## OLHAL DE IÇAMENTO



### ALÇA DE IÇAMENTO

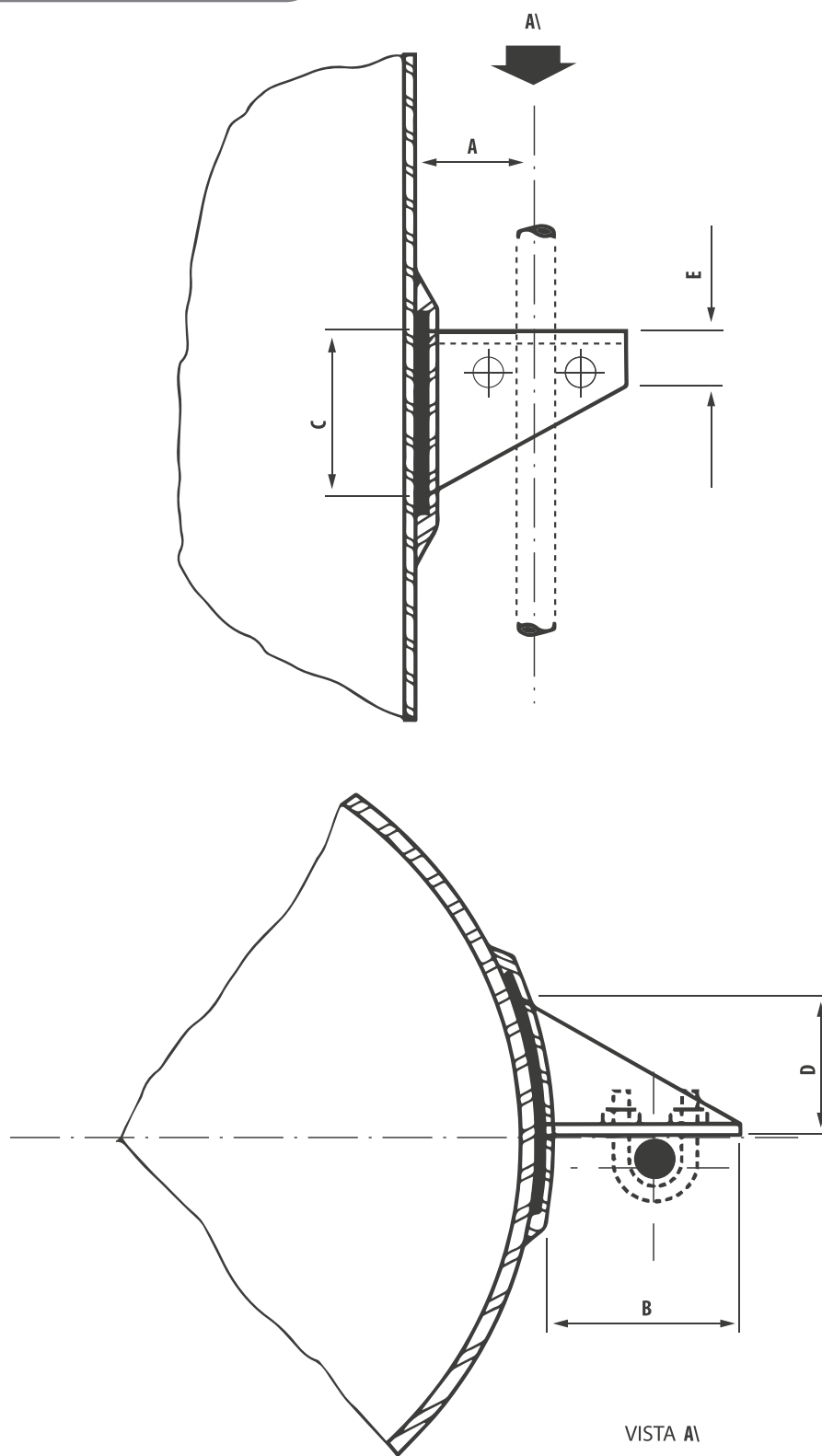
MATERIAL	AÇO 1020
ESPESSURA	1/4"
LARGURA MAIOR (mm)	85
LARGURA MENOR (mm)	40
ALTURA (mm)	60

### CHAPA DE FIXAÇÃO ALÇA DE IÇAMENTO

MATERIAL	AÇO 1020
ESPESSURA	1/4"
LARGURA (mm)	50
COMPRIMENTO (mm)	250

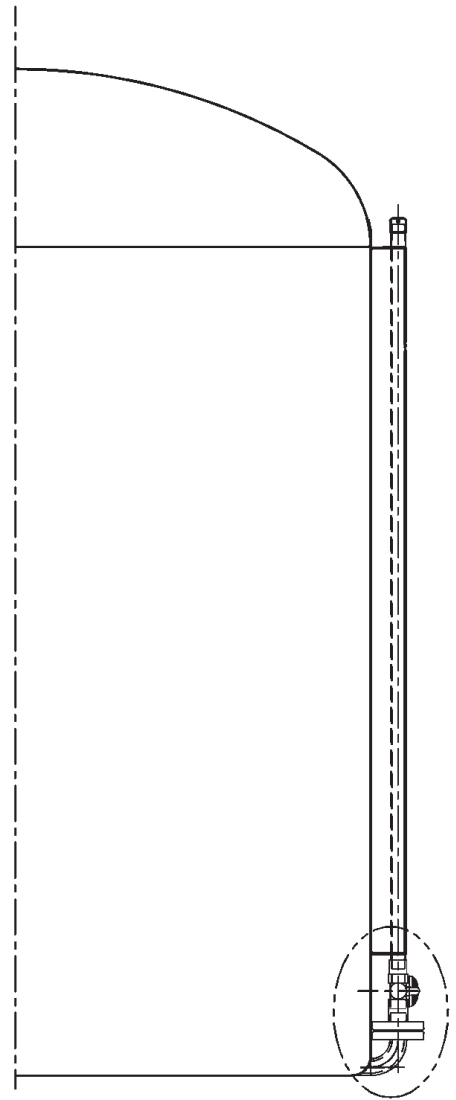
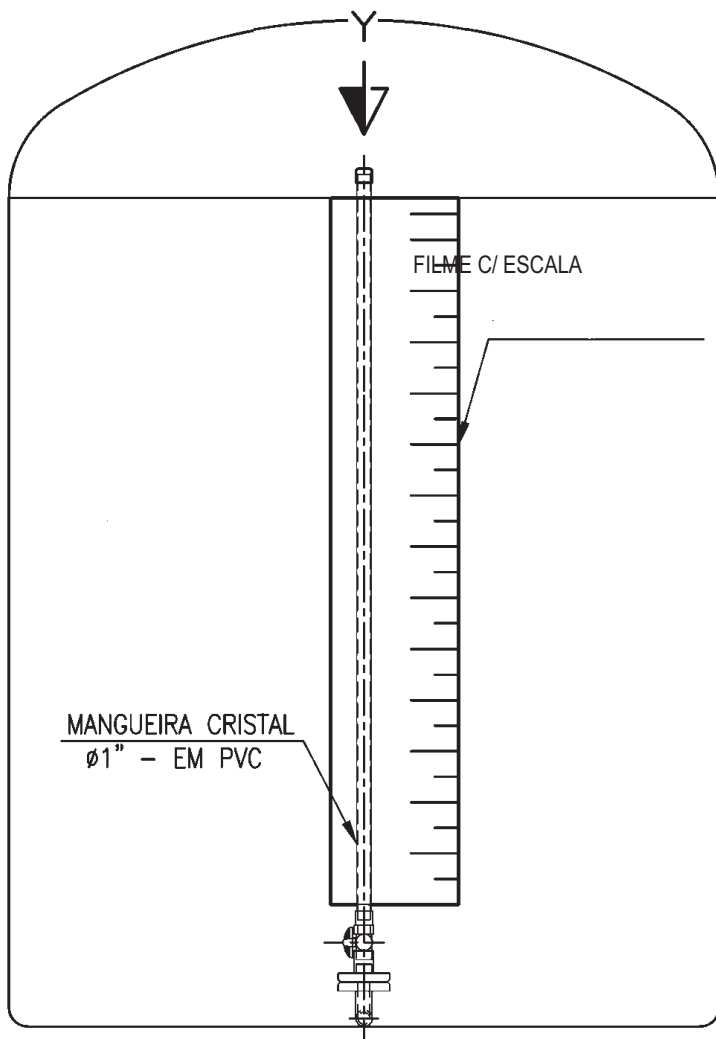


# SUPORTES PARA TUBULAÇÃO



DIÂM. DO TUBO (mm)	A (mm)	B (mm)	C (mm)	D (mm)	E (mm)
40	200	270	125	90	50
50	200	270	125	90	50
100	250	350	150	100	80
150	250	380	150	100	80
200	300	450	200	100	80
250	300	480	200	100	80

# VISOR DE NÍVEL





Empresas do Grupo



[www.luxtel.com.br](http://www.luxtel.com.br)