

MANUAL DE TRANSPORTE E INSTALAÇÃO



LUXTEL
G R U P O

The logo for LUXTEL GRUPO features the word "LUXTEL" in a bold, sans-serif font. The letters "LUX" are red, and "TEL" is blue. A blue swoosh arches over the "X". Below "LUXTEL" is the word "GRUPO" in a smaller, black, spaced-out font. The background of the entire page is a grayscale photograph of a construction site with a tall crane and several buildings under construction.

www.luxtel.com.br

INSTRUÇÕES PARA TRANSPORTE

Os reservatórios são peças de grande porte, exigindo determinada perícia e técnica de manuseio e transporte para se evitar danos.

- 1) O transporte deve ser feito por caminhão tipo carga seca ou pranchas;
- 2) O reservatório deve ser transportado, em via de regra, na posição horizontal;
- 3) O reservatório deve ser transportado mediante apoios dispostos nas extremidades sob as transições do cilindro com o fundo e com o tampo.
- 3a) Os reservatórios devem ser transportados apoiados sobre berços de madeira ou de aço com revestimento de papelão, feltro ou material macio. Pode-se ainda optar pela utilização de calços de borracha, tal qual como pneus; Fig. 1
- 4) O reservatório deve ser fixado ao veículo por meio de cordas ou cintas, sempre passando pelo corpo do reservatório e nunca pelos acessórios como bocal de visita, conexão de entrada e saída, flanges e outros; Fig. 1b
- 5) Reservatório sem tampa fixa, independente do diâmetro, deve ser utilizado um suporte em forma de cruzeta posta na boca do tanque para evitar deformação; Fig. 1a
- 6) Durante o transporte, não é permitido que se coloque objetos soltos no interior do reservatório, pois pode haver dano à sua camada interna;
- 7) Os acessórios contidos no costado do reservatório devem ser protegidos e posicionados prevendo-se espaçamento mínimo de 10 cm para evitar o contato físico com a carroceria ou qualquer outra parte do veículo.

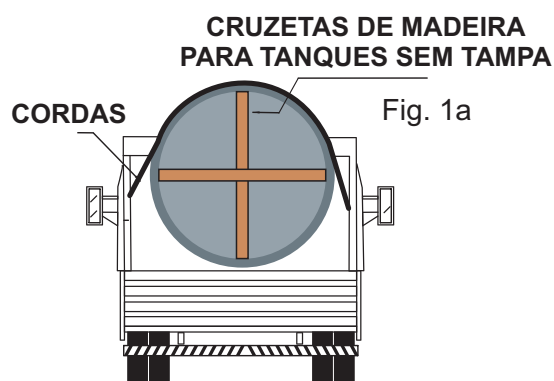
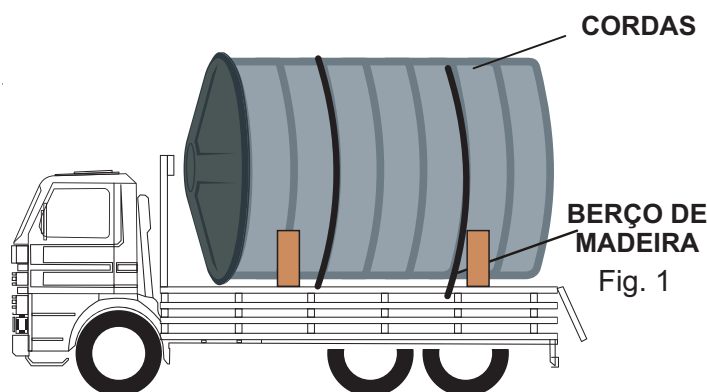
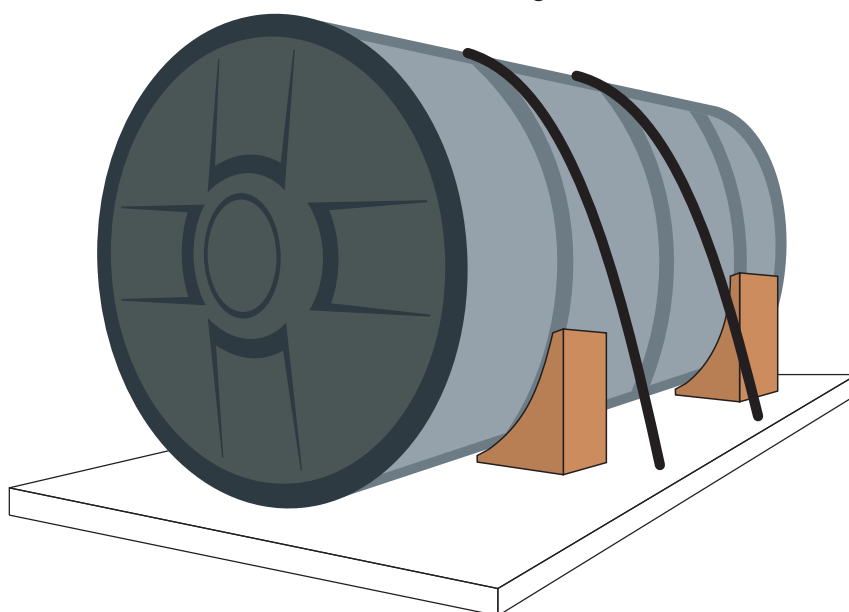


Fig. 1b



QUANDO FOREM TRANSPORTADOS DOIS OU MAIS RESERVATÓRIOS: DEVE DEIXAR O ESPAÇO ENTRE ELES.

RECEBIMENTO E DESCARGA

Estacionar o veículo de transporte o mais próximo do local de instalação ou de armazenagem do reservatório. O veículo de transporte deve ser posicionado, de preferência, em uma superfície plana de forma a facilitar o acesso e garantir a segurança do reservatório.

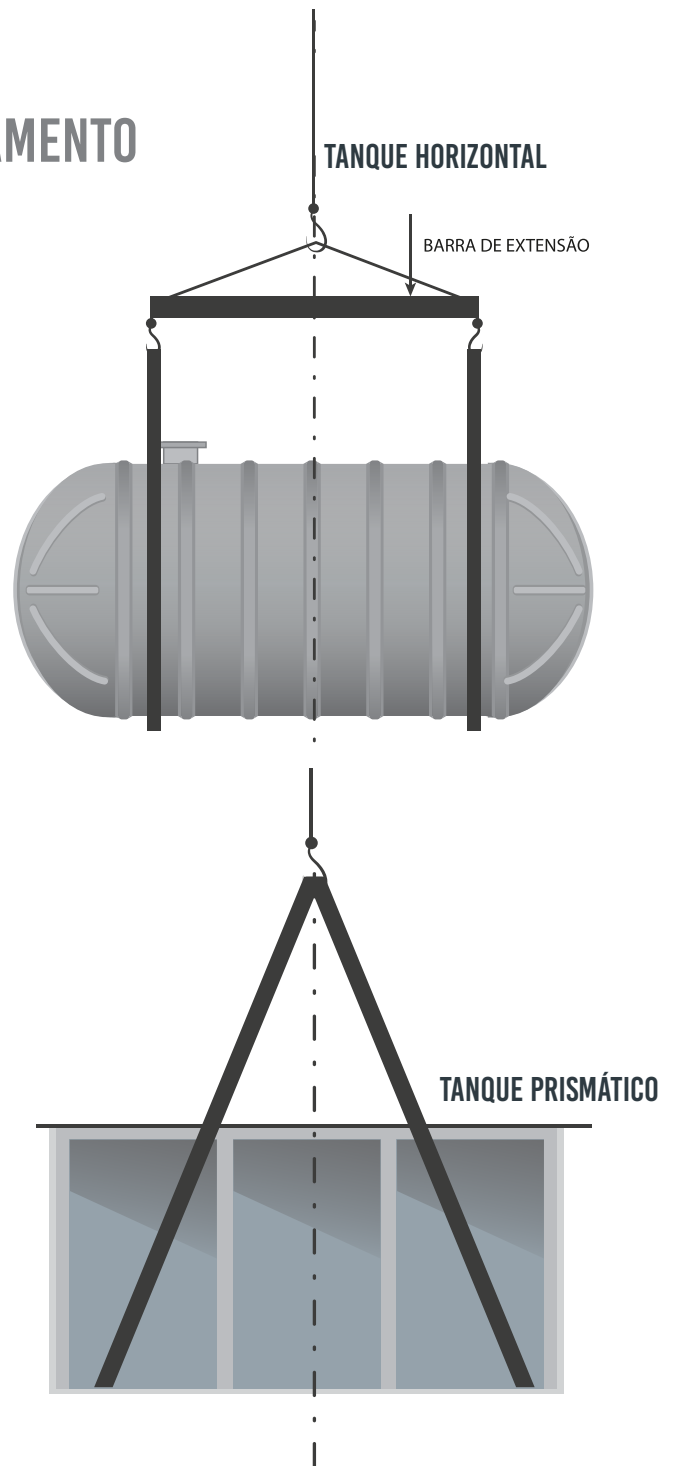
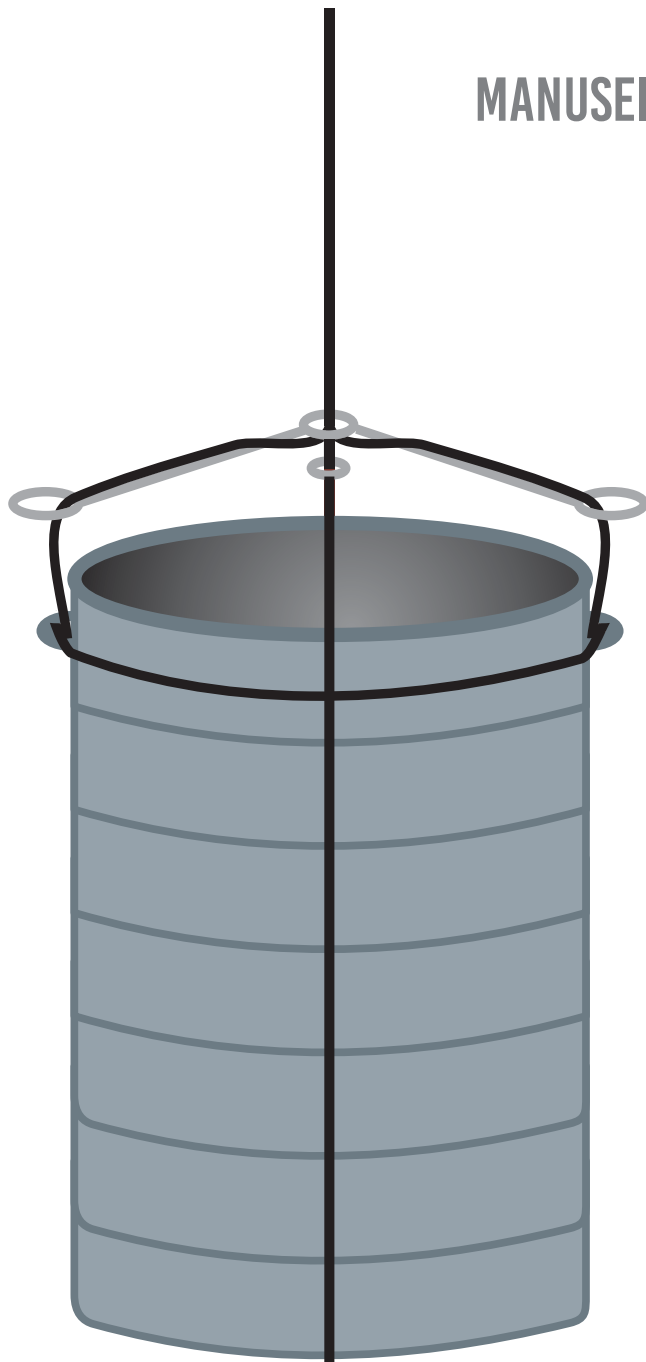
As amarras devem ser soltas somente após verificar e constatar que não há risco de o reservatório rolar ou causar acidentes.

O içamento deve ser feito através de guindaste ou caminhão munck observando a folga entre o arco de topo do guindaste e o reservatório, deve ser no mínimo igual ao vão entre as alças.

Uma corda guia deve ser amarrada na extremidade do reservatório para que ele possa ser direcionado na posição desejada, evitando o balanço que pode ocasionar impactos não previstos.

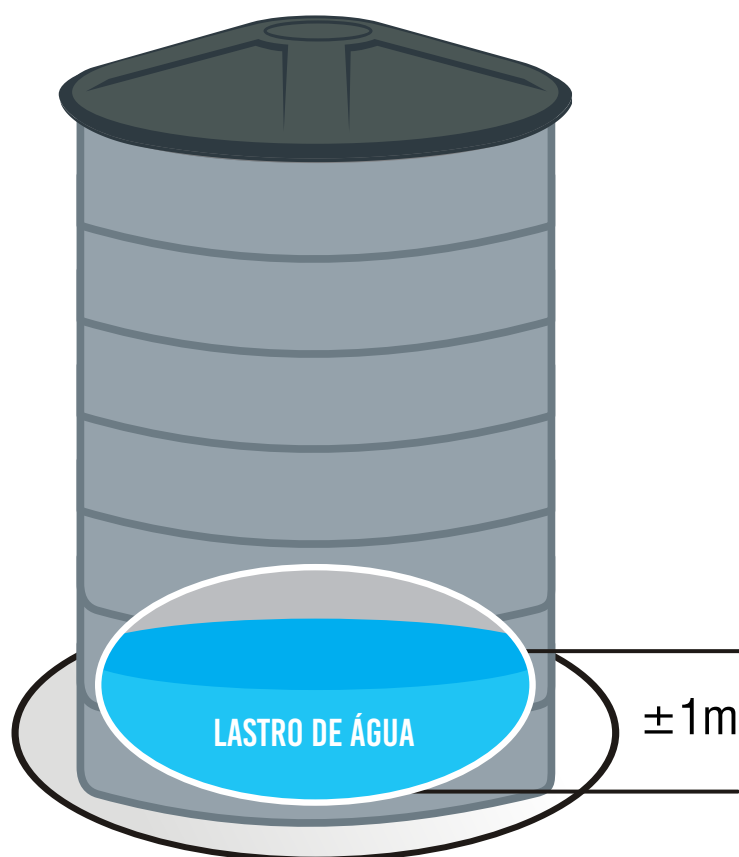
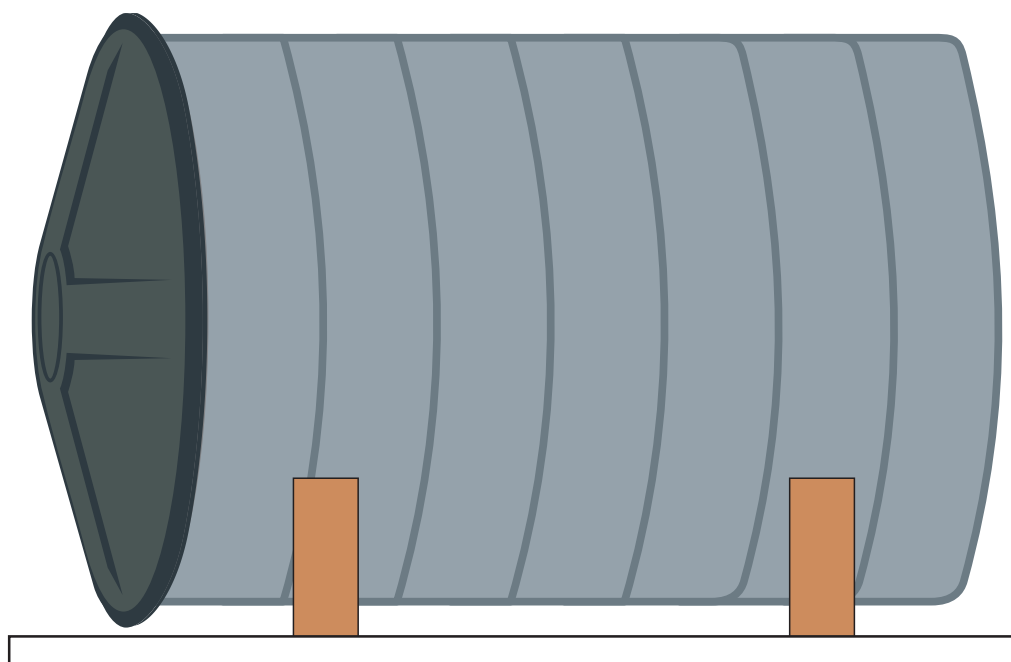
Em nenhuma hipótese deve ser utilizado os bocais, flanges ou outro acessório para a fixação das cordas, ganchos ou outros dispositivos de içamento.

MANUSEIO E IÇAMENTO

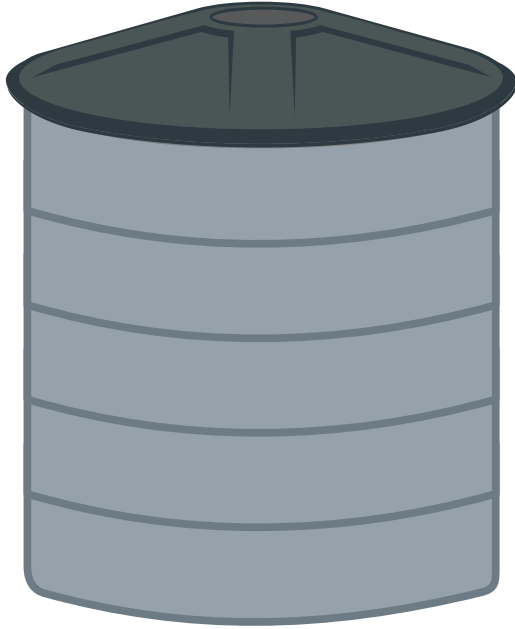


ARMAZENAGEM

Se o tanque não for instalado imediatamente, este pode ser armazenado na horizontal seguindo as orientações descritas no item “transporte”, ou verticalmente apoiado em superfície plana, limpa e sem objetos pontiagudos, perfurantes ou cortantes. Mantenha o tanque com um lastro de aproximadamente 1m de água para evitar possível ação do vento.



INSTALAÇÃO

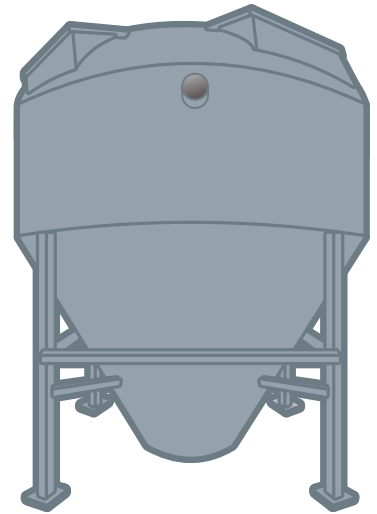


TANQUES CILÍNDRICOS VERTICAIS FUNDO PLANO

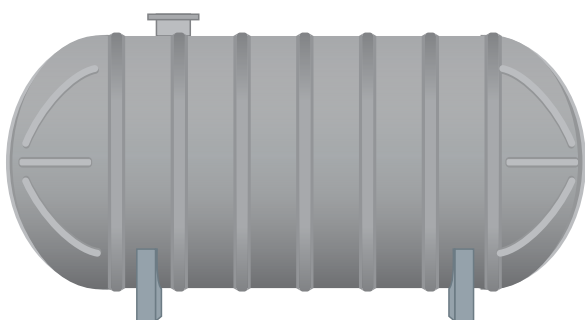
A instalação deve ser feita sobre uma base de concreto devidamente nivelada e projetada para suportar o peso total do tanque com o produto a ser armazenado. Não deverá apresentar deformação de qualquer espécie. Para uma perfeita acomodação do fundo do tanque, deve-se utilizar na base um lençol de material flexível com dureza entre 50 e 70 Shore, com espessura mínima de 10 mm.

TANQUES CILÍNDRICOS VERTICAIS FUNDO ABAULADO OU CÔNICO

Tanques com essa forma construtiva normalmente são dotados de pés, devendo ser montados em base de concreto ou plataformas devidamente niveladas e projetadas para suportar o peso total do tanque com o produto armazenado, sem apresentar deformação de qualquer espécie.

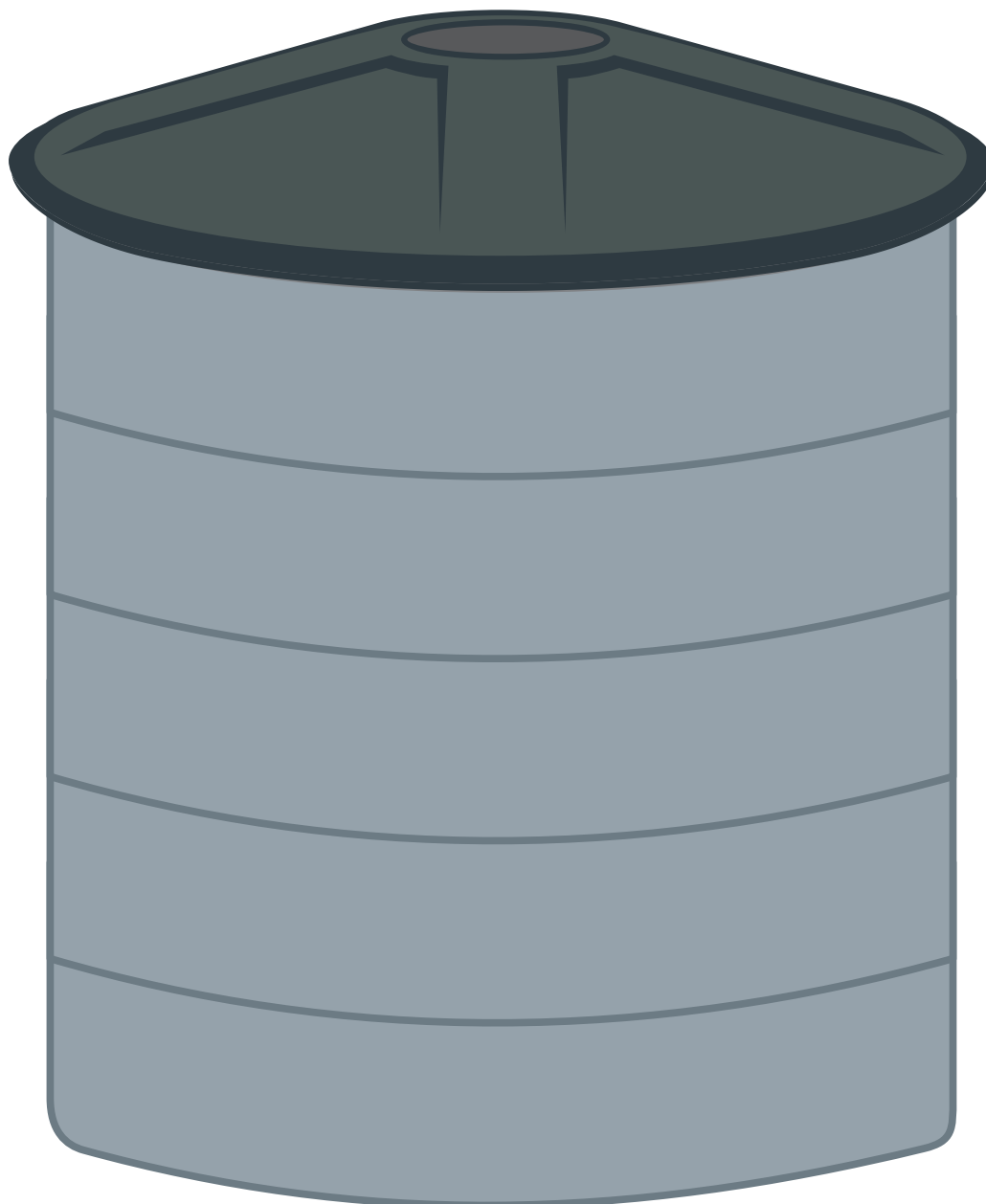


TANQUES CILÍNDRICOS HORIZONTAIS



Estes tanques podem ser fornecidos com berços fixos ou instalados em berços independentes de aço ou concreto. Tanques com berços fixos devem ser instalados em bases de concreto devidamente niveladas, projetadas para suportar o peso total do tanque com o produto armazenado, sem apresentar deformação de qualquer espécie. Os tanques com berços independentes, deverão ser posicionados de acordo com indicações feitas pelo Departamento técnico e deverão ser utilizados lençóis de material flexível entre os berços e o corpo do tanque.

INSTALAÇÃO COLOCAÇÃO DAS TAMPAS



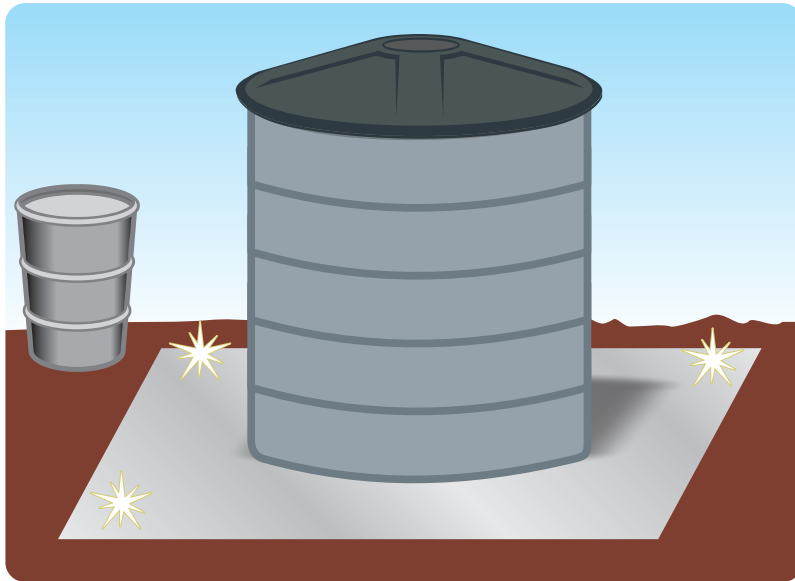
Ao terminar a instalação hidráulica, instale imediatamente as tampas e fixe-as antes de encher as caixas.

Não se esqueça: as caixas quando estão cheias sofrem uma pequena expansão na circunferência da boca que dificulta o ajuste posterior das tampas.

LEIA COM MUITA ATENÇÃO

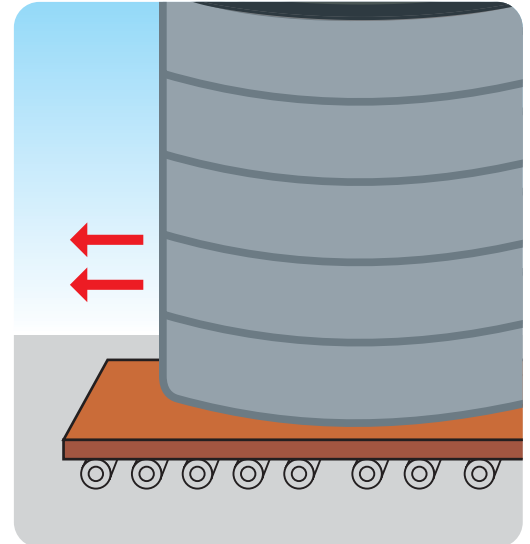
SUA GARANTIA NÃO COBRE AS SEGUINTE SITUAÇÕES:

RACHADURAS OCASIONADAS POR MANUSEIO INCORRETO



Reserve um local livre de entulhos, blocos, restos de madeira, e etc., para receber sua caixa.

Planeje seu deslocamento pela obra sobre material (madeirite ou roletes) que evite atrito, arranques, arrastes ou pressão na parede da caixa.



Proteja seu reservatório quando ao seu redor forem executados serviços de concretagem, deslocamento de terra, carpintaria e/ou alvenaria.

LEIA COM MUITA ATENÇÃO SUA GARANTIA NÃO COBRE AS SEGUINTE SITUAÇÕES:

VAZAMENTOS OCACIONADOS POR MATERIAL CONTUNDENTE DEIXADO ENTRE A BASE E O FUNDO DA CAIXA



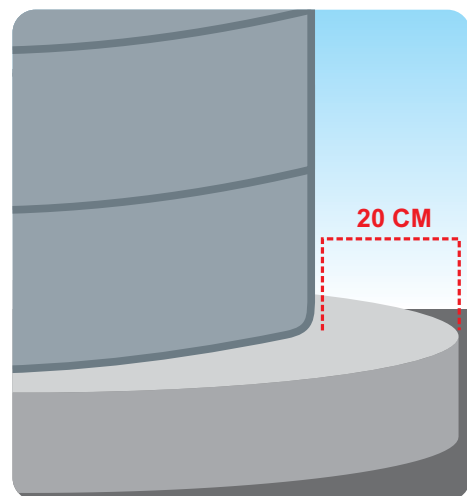
A base que recebe a caixa deve ser lisa, plana, e limpa. Livre de crostas de concreto, pedras, pregos, tubos e etc.



A caixa deve ser colocada no centro da base que a sustentará, seu fundo deve ficar 100% apoiado.

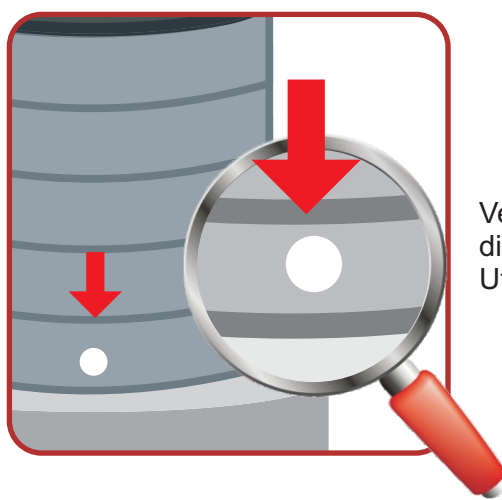


Estabeleça como item obrigatório para sua correta instalação, uma eficiente varrição e até mesmo uma raspagem no ponto que será assentado o fundo do reservatório.



Para maiores ajustes de estabilização recomenda-se o diâmetro da base pelo menos 20 cm maior que o fundo, e manta asfáltica e **NÃO** colchão de areia sob a caixa.

LEIA COM MUITA ATENÇÃO SUA GARANTIA NÃO COBRE AS SEGUINTE SITUAÇÕES: VAZAMENTO EM FLANGES MAL INSTALADOS



Verifique antes de furar qual o diâmetro do flange a ser instalado. Utilize uma serra copo compatível.

EVITE VEDANTES A BASE DE SILICONE, pois sua dificuldade na aplicação pode deixar falhas ou porosidades.



O produto recomendado para vedação é **VEDAFLEX** a base de Poliuretano, que é facilmente encontrado em qualquer loja de material para construção.

A falta de apoio ao longo dos tubos de entrada e de saída ou interligação conectado ao flange pode criar uma situação de perigo, pois uma pisada indevida forçará o flange como uma alavanca e rachará a parede da caixa ao seu redor.



- ✓ A instalação de flanges a menos de 30 cm de distância entre si não é recomendada. Quando esta instalação for inevitável, consulte-nos, pois elaboraremos um orçamento para reforço dos flanges e recomposição da parede periférica a eles.
- ✓ Caixas interligadas exigem tubos ligados à 180°.
- ✓ O desalinhamento força e até desloca os flanges.

LEIA COM MUITA ATENÇÃO SUA GARANTIA NÃO COBRE AS SEGUINTE SITUAÇÕES:



RACHADURAS EM TAMPAS OU BOCAS DAS CAIXAS QUE FORAM UTILIZADAS COMO ANDAIMES PARA PINTURA DE TETOS E PAREDES.

Avance nas etapas de acabamento do local onde as caixas serão instaladas definitivamente.

Pinte o ambiente, execute a parte elétrica e iluminação, promova uma limpeza geral, de forma que só o pessoal da hidráulica tenha contato com as caixas até o final da obra.

RACHADURAS OU FISSURAS VERTICAIS EM LATERAIS DE CAIXAS QUE ESTÃO EM CONTATO DIRETO COM PAREDES E PILARES.



No local de confinamento da caixas posicione-as de forma que não fiquem encostadas ou pressionadas em nada e nem entre si, pois elas expandem quando cheias.

Lembre-se que além do diâmetro nominal da caixa existe o avanço necessário para aba que sustenta sua tampa. Este espaço também deve estar desobstruído.

O fato de a caixa permitir uma pequena flexão não quer dizer que é possível forçá-la entre dois pilares, andaimes ou alvenaria que limite o ambiente.



Empresas do Grupo

LUXTEL **BRUTOM** **D'ACQUA** **STANKA**

www.luxtel.com.br